

**دستگاه ردیاب SN06a**  
**(GPS+GSM+SMS/GPRS)**



خرسندیم که ردیاب SN06a را از شرکت سنا ردیاب شمال خریداری کردید  
این راهنما به شما نحوه ی تنظیمات اولیه و استفاده از قابلیت های دستگاه را  
نشان میدهد. مطمئن شوید که تمامی دستورات نوشته شده را همانطور که در  
راهنما بیان شده است، انجام داده اید .

- 1- خلاصه عملکردها ..... 1
- 2- عملکرد اصلی ..... 1
- 3- مشخصات دستگاه ..... 3
- 6- طریقه ی نصب ..... 4
- 7- اتصالات سیمی ..... 5
- 8- تنظیمات اولیه ..... 6
- 9- تنظیمات راه اندازی اولیه ..... 6.1
- 10- تنظیم رمز دستگاه ..... 6.2
- 11- تنظیم ادمین ..... 6.3
- 12- دریافت موقعیت ..... 6.4
- 13- دریافت موقعیت جغرافیایی ..... 6.5
- 14- تنظیم ردیابی خودکار SMS/GPRS ..... 6.6
- 15- شنود صدا ..... 6.7
- 16- تعیین حصار جغرافیایی ..... 6.8
- 17- تعیین آلامر محدوده ی سرعت ..... 6.9
- 18- تعیین هشدار در صورت استارت خوردن ..... 6.10
- 19- تنظیم ساعت جهانی دستگاه ..... 6.11
- 20- تنظیمات مربوط به ارسال اطلاعات به سرور سایت سنا ردیاب ..... 6.12
- 21- تنظیم آی پی و پورت ..... 6.13
- 22- خاموش کردن اتومبیل ..... 6.14
- 23- اجازه برای روشن شدن ..... 6.15
- 24- هشدار قطع برق ..... 6.16
- 25- نحوه ردیابی از طریق سایت سنا ردیاب ..... 6.17

## 1 خلاصه عملکردها

کارکرد دستگاه بر اساس شبکه GSM/GPRS و ماهواره های GPS میباشد. ردیابی و کنترل دستگاه از طریق SMS یا GPRS امکان پذیر میباشد

## 2 عملکرد کلی دستگاه

فرکانس 4 بانده GSM برای استفاده کوچک

موقعیت یابی لحظه ای توسط SMS / GPRS

قابلیت شنود صدای محیط

رمز گذاری

شروع مجدد

هشدار محدوده سرعت و جدا شدن از برق وسیله نقلیه

قابلیت اتصال به رله جهت خاموش کردن

دارای باتری داخلی پشتیبانی

## 3- مشخصات دستگاه

ابعاد	8 cm x4.2 cm x1 cm
وزن	50گرم
شبکه	GSM/GPRS/GPS Band 900/1800Mhz or 850/900/1800/1900Mhz
حساسیت GPS	-159dBm
دقت GPS	5m
زمان بوت اولیه	هوای سرد 45ثانیه هوای گرم 35ثانیه هوای داغ 1 دقیقه
ولتاژ مجاز ورودی	9V-36V
دمای قابل تحمل	-40°C to +85°C
دمای کاربردی	-20°C to +55°C
رطوبت قابل تحمل	5%--95%

## 4- دستورالعمل نصب

### 4.1 آماده سازی

4.1.1 درخواست پین کد سیم کارت را غیر فعال کرده و داخل دستگاه قرار دهید، (ترجیحاً ایرانسل )

4.1.2 توجه داشته باشید قبل از قرار دادن سیم کارت دستگاه خاموش بوده باشد ( در صورتی که در حالت روشن سیم کارت را در دستگاه قرار دهید ، عواقب آن که شامل سوختن سیم کارت می شود بر عهده ی شما میباشد )

4.1.3 مطمئن باشید که سیم کارت از شارژ اعتباری برخوردار است

## 4.2 نصب

دستگاه باید محلی از اتومبیل به صورت مخفی نصب شود تا در صورت سرقت، سارق متوجه وجود ردیاب نشود.

4.2.1 از نصب ردیاب به دزدگیر و یا هر وسیله ی اعلام سرقت دیگر خود داری کنید، چون با قطع آنها ردیاب هم از کار می افتد .

4.2.2 برای اطمینان بیشتر دستگاه را با چسب دوطرفه قوی به محل بچسبانید

4.2.3 در این دستگاه ردیاب از آنتن GPS و GSM داخلی استفاده شده است، مطمئن شوید که دستگاه به سمت بالا باشد در بالای دستگاه صفحه فلزی گسترده و سپر مانند که از آنتن دهی GPS و GSM جلوگیری میکند وجود نداشته باشد.

4.2.4 محل پیشنهادی ما برای نصب ردیاب، زیر شیشه ی جلو و زیر داشبورد، طوری که با چشم دیده نشود و یا در قسمت عقب خودرو زیر سینی عقب خودرو میباشد

اگر شیشه ی اتومبیل شما با چسب لایه فلزی درست شده است، باعث کاهش آنتن دهی میشود، در این حالت جایی غیر از شیشه ی چسب دار را برای نصب انتخاب کنید.

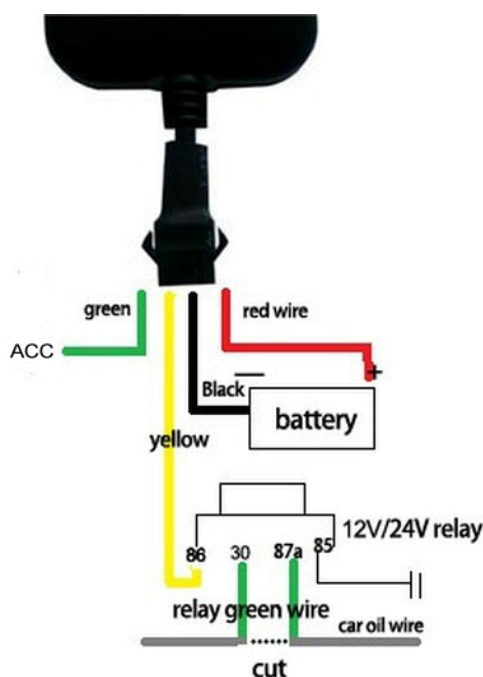
## 5- اتصالات سیمی

5.1 سیم قرمز، سر مثبت باتری

5.2 سیم مشکی سر منفی باتری

5.3 سیم سبز به سیم ACC

5.4 سیم زرد به سیم زرد (یا ورودی) رله



## 6- تنظیمات لازم اولیه

\*\*\* 6.1 یک SMS با متن #begin# به سیم کارت ارسال کنید، دستگاه در جواب beginok را برای شما ارسال میکند

این دستور تنظیمات دستگاه را به حالت کارخانه برمیگرداند،

توجه: رمز دستگاه در حالت کارخانه 123456 میباشد

## 6.2 تعویض پسورد:

#رمز جدید#رمز قدیم#password# را به دستگاه ارسال کنید، پسورد عوض میشود، رمز باید به صورت 6 عدد انگلیسی وارد شود.

تذکر: در صورت اشتباه وارد کردن رمز یا فراموش کردن رمز دستگاه، دیگر رمز عبور قابل برگرداندن یا بازیابی نیست، توصیه میکنیم رمز دستگاه تغییر نکند

\*\*\*6.3#resume# را برای دستگاه ارسال کنید، در جواب resume password is ok 123456 برای شما ارسال میشود.

\*\*\*6.4 تعیین ادمین دستگاه: در صورت انتخاب ادمین کنترل دستگاه فقط از این شماره امکان پذیر است

#شماره تلفن ادمین با 0098#رمز#admin# را برای دستگاه ارسال کنید، در جواب admin ok برای شما ارسال میشود

### 6.4.1 حذف شماره

#شماره تلفن ادمین با 0098#رمز#noadmin# را برای دستگاه ارسال کنید، در جواب no admin ok را دریافت میکنید

6.4.2 اگر شماره ای برای ادمین دستگاه انتخاب نشود و از شماره ای با سیمکارت داخل دستگاه تماس گرفته شود، موقعیت جغرافیایی دستگاه برای آن شماره ارسال میشود، اما بعد از ادمین سازی یک شماره موقعیت جغرافیایی تنها برای ادمین دستگاه ارسال میشود



6.4.3 برای دریافت موقعیت از طریق تلفن همراه تنها کافی است با شماره سیمکارت داخل دستگاه تماس حاصل شود، سپس دستگاه تماس را به صورت خودکار قطع کرده و موقعیت مکانی را به همراه سرعت و ساعت و تاریخ به شماره تماس گیرنده ارسال میکند.

\*\*\*میتوانید با ارسال کد #smslink#123456# از موقعیت دستگاه با خبر شوید.

اگر سیگنال GPS در ناحیه ای که دستگاه قرار دارد ضعیف باشد، دستگاه آخرین موقعیت ثبت شده، قبل از از دست دادن سیگنال GPS که در حافظه ی موقت داخل دستگاه ذخیره شده را برای شماره تماس گیرنده ارسال میکند، لذا به ساعت و تاریخ داخل SMS

## 6.5 دریافت آدرس محل دستگاه

6.5.1 برای استفاده از قابلیت دستگاه ابتدا باید APN دستگاه تنظیم شود

6.5.2 #رمز#address# را برای دستگاه ارسال کنید، دستگاه آدرس را در جواب ارسال میکند

برای مثال:

ADD: Floor 5, Bldg C, LaoWei 2nd Industrial Park, DaLang South Rd, Longhua town, Shenzhen, China

این قابلیت ممکن است در بعضی محل ها فعال و قابل استفاده نباشد.

## 6.6 تنظیم زمان موقعیت یابی خودکار جهت ارسال موقعیت به سرور سنا ردیاب

6.6.1 برای دریافت موقعیت یابی به صورت خودکار به صورت محدود ، به عنوان مثال #at#30#sum#15# را به دستگاه ارسال کنید ، 30 عدد مدت بین دو ارسال (به ثانیه) است. 15 عدد تعداد دفعات متوالی دریافت موقعیت میباشد، عدد ها باید در قالب دو عدد انگلیسی باشد

\*\*\* 6.6.2 برای دریافت موقعیت دستگاه به صورت نا محدود ، از طریق سایت ، متن #at#30#sum#0# را به دستگاه ارسال کنید، 30 عدد مدت بین دو ارسال (به ثانیه) است.

6.6.3 جهت لغو دستور موقعیت یابی خودکار متن #noat#password# را به دستگاه ارسال کنید

## 6.7 کنترل صوتی محیط

6.7.1 دو قابلیت در دستگاه است که قابل جابجایی با هم میباشند، دستور ردیابی و شنود صدای محیط.

برای شنود صدای محیط ، دستور #monitor#123456# و برای تغییر حالت به ردیابی ، دستور #tracker#123456# را برای دستگاه ارسال کنید.

بعد از ارسال کد #monitor#123456# وقتی با دستگاه تماس بگیرید بعد از چند بوق، اتصال برقرار میشود و میتوانید صدای محیط دستگاه را بشنوید.

و وقتی کد #tracker#123456# را ارسال کنید دستگاه به حالت ردیابی برمیگردد.

## 6.8 تعیین حصار جغرافیایی (محدوده حرکت)

با این قابلیت دستگاه میتوانید محدوده ای تعیین کنید که در صورت خارج شدن از این محدوده به شما هشدار خارج شدن از حصار تعیین شده را ارسال مینماید

### 6.8.1 تنظیم حصار جغرافیایی

وقتی دستگاه برای مدتی در مکانی توقف داشته باشد، کد #متراز حرکت#رمز#stockade# را برای دستگاه ارسال کنید ، دستگاه در پاسخ به شما پیام stockade ok را ارسال میکند و در صورت خارج شدن از شعاع تعیین شده برای شما هشدار خارج شدن از محدوده ی تعیین شده ارسال شود

## 6.8.2 لغو حصار جغرافیایی

برای لغو دستور حصار جغرافیایی کافیسست #رمز#nonstockade# را برای دستگاه ارسال کنید، و دستگاه پیام no stockade ok را به علامت تأیید لغو برای شما ارسال میکند

### 6.9 ارسال هشدار در صورت تجاوز از سرعت تعیین شده

6.9.1 برای تنظیم حداکثر سرعت، دستور #سرعت در 3 عدد انگلیسی#رمز#speed# را برای دستگاه ارسال کنید. برای مثال وقتی #speed#123456#080# را ارسال کنید، دستگاه پیام speed ok را برای شما ارسال میکند، وقتی سرعت وسیله ی نقلیه از 80 کیلومتر در ساعت تجاوز کند، دستگاه پیام speed alarm را برای شما ارسال میکند

### 6.9.2 لغو هشدار سرعت

دستور #رمز#nospeed# را ارسال کنید و دستگاه پیام cancel speed ok را برای شما ارسال میکند

## 6.10 هشدار در صورت استارت خوردن

6.10.1 برای این منظور پیام #ACC#ON# را ارسال کنید در صورت استارت خوردن پیام !! ACC برای شماره ادمین ارسال میشود

6.10.2 برای غیر فعال کردن هشدار استارت پیام #ACC#OFF# را برا دستگاه ارسال کنید

## \*\*\* 6.11 تنظیم ساعت جهانی

در حالت عادی روی +8 تنظیم شده است ولی ساعت جهانی ایران 4:40+ میباشد  
برای تغییر کد #timezone#123456#E#4#30# را ارسال کنید و دستگاه با ارسال پیام time zone ok تنظیم ساعت جهانی را تأیید میکند

6.12 تنظیمات GPRS جهت ارسال موقعیت به سرور سنا ردیاب

شما باید قبل از تنظیم GPRS، APN دستگاه را تنظیم کرده باشید

### \*\*\* 6.12.1 تنظیم APN

برای تنظیم APN ایرانسل کد #apn#123456#mtnirancell# و برای سیمکارت همراه اول #apn#123456#mcinet# را ارسال کنید و در جواب منتظر پیام set APN OK از دستگاه باشید

### \*\*\* 6.12.2 تنظیم IP و port سرور سایت سنا ردیاب

برای این منظور پیام #5023#191.31.200.109#IP#123456 را به دستگاه ارسال کنید، در جواب  
set IP address And port ok!! به منظور تأیید سرور توسط دستگاه برای شما ارسال میشود

6.13.1 قطع برق پمپ بنزین #رمز#stopoil در جواب: stop oil ok

6.13.2 قطع برق وسیله نقلیه #رمز#stopelec در جواب: stop electricityok

6.13.3 کنسل کردن حالت خاموش و اجازه دادن برای روشن شدن #رمز#supplyoil در جواب supplyoil ok

6.13.4 کنسل کردن حالت خاموش و اجازه دادن برای روشن شدن #رمز#supplyelectricirty در جواب  
supplyelectricity ok

6.16 اعلام هشدار در صورت جدا شدن از باتری

در صورت جدا شدن از باتری پیام cut power alert! برای ادمین ارسال میگردد

**\*\*\*6.17** برای ردیابی آنلاین و لحظه ای به سایت [www.sana-gps.ir](http://www.sana-gps.ir) رفته ، روی پنل ردیابی آنلاین کلیک کرده، و  
یوزر پسوردی که بعد از ارسال تنظیمات از پشتیبانی شرکت سنا ردیاب دریافت کرده اید را وارد کرده و موقعیت دستگاه  
خود را آنلاین مشاهده فرمایید

امیدواریم نتیجه زحمات ما ،رضایت خاطر شما را به همراه داشته باشد

در صورت بروز هرگونه مشکل با شماره 09111144988 تماس حاصل فرمایید.

شرکت سنا ردیاب شمال